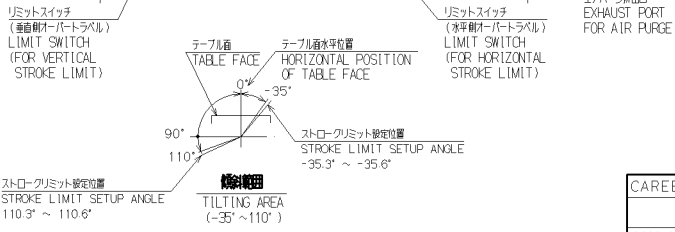
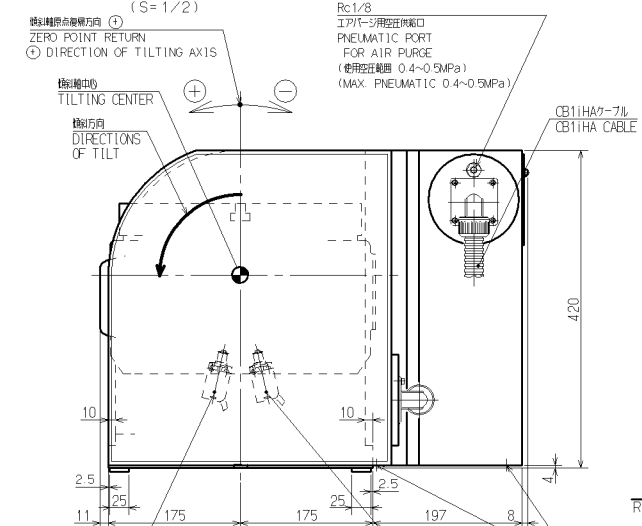
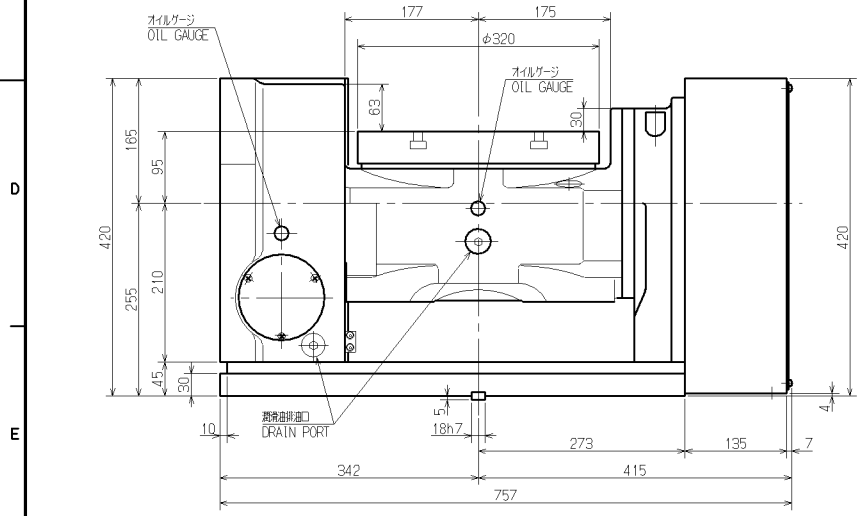
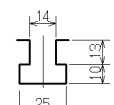
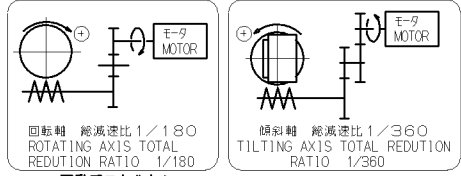
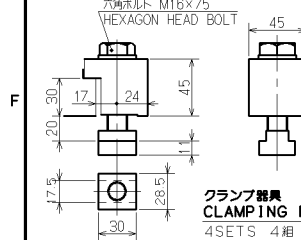


テーブルスピンドル穴
 SPINDLE THRU-HOLE
 (S=1/4)



図は標準の傾軸範囲を示しています。テーブル面に治具や
 チェックが付く場合は傾軸範囲が制限される場合があります。
 A FIGURE SHOWS NORMAL TILTING AREA.
 IF JIG OR CHECK IS INSTALLATION ON FACE
 PLATE, TILTING AREA MAY BE LIMITED.



CAREER			SCALE	TYPE	TT321HV00	WEIGHT	k8
MANAGER	CHIEF	DRAWN BY	NAME				
KITAGAWA IRON WORKS CO.,LTD.			DATE	DRW NO.	DHP-TT321HV00		